



Vinterkongen 4.0

Pent og moderne design -med sterk varmekapasitet og innebygget WIFI

GENERAL
Aircondition & Varmepumper





Høyde: 270/542 mm | Bredde: 834/799 mm
Dybde: 215/290 mm

OPPRETHOLDER:
Nominell varmekapasitet =< +15°C
God varmekapasitet =< +25°C

GENERAL
BRUKSTESTET FOR

-35°C

Maks varmekapasitet
Inntil 6.4 kW

A ++

Vinterkongen 4.0

Pent og moderne design
- med sterk varmekapasitet og innebygget wifi

En av våre kraftigste varmepumper!

Vinterkongen 4.0 er en av våre kraftigste modeller noensinne og yter inntil 6000 watt ved -15°C. I tillegg har den mottatt utmerkelsen "Good Design Award" for sitt produktdesign.

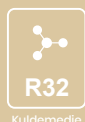
Høy varmekapasitet ved ekstrem kulde, brukervennlighet, funksjonalitet og bruk av ny teknologi og design. Akkurat det markedet etterspør!



Hvorfor velge Vinterkongen 4.0

- ✓ Kan kontrolleres med smarttelefon (WIFI)
- ✓ Ny antirustteknologi i utedelen
- ✓ Automatisk oppstart ved strømbrytning
- ✓ Fjerner støv, bakterier og dårlig luft
- ✓ Ukestimer med temperaturstyring
- ✓ Kan også brukes som airconditioner

GENERAL
Aircondition & Varmepumper





Vår nordiske serie har avansert teknologi og komponenter designet for høy kapasitet selv ved lave utetemperaturer. Med WiFi kan du styre din varmepumpe hvor som helst og sørge for en energieffektiv oppvarming av hjemmet.



WiFi

Kontroller varmepumpen din via WiFi. En av de mest avanserte løsninger for fjernstyring.



IONEFILTER

Luften i rommet renses med en avansert teknologi i varmepumpen som er utviklet av Fujitsu General Limited.



10 GRADER BORTEKNAPP

Sett pumpen til å opprettholde en minimumstemperatur når du forlater huset eller hytta



FILTER VARSEL

Varmepumpen gir varsel når det er på tide å bytte filter på innedel.



ØKOMODUS - VARMEJUSTERING

Varmepumpe fordeler varmen i høyden for å gjøre romtemperaturer mest mulig jevn i alle områder.



SUPERSTERK OPPVARMING

Den store rekkevidden og gode kontrollen over luftstrømmene gir en meget god luftsirkulasjon og en mer stabil temperatur i rommet.



AUTO-OMSTART

Ved strøbrudd starter varmepumpen opp automatisk slik at du alltid holder varmen



UKESTIMER

Bestem på forhånd hvordan du ønsker å varme eller kjøle din bolig, på en enkel og effektiv måte.



STILLE DRIFTSMODUS

Det er mulig å aktivere modus som senker db-nivå på utedel

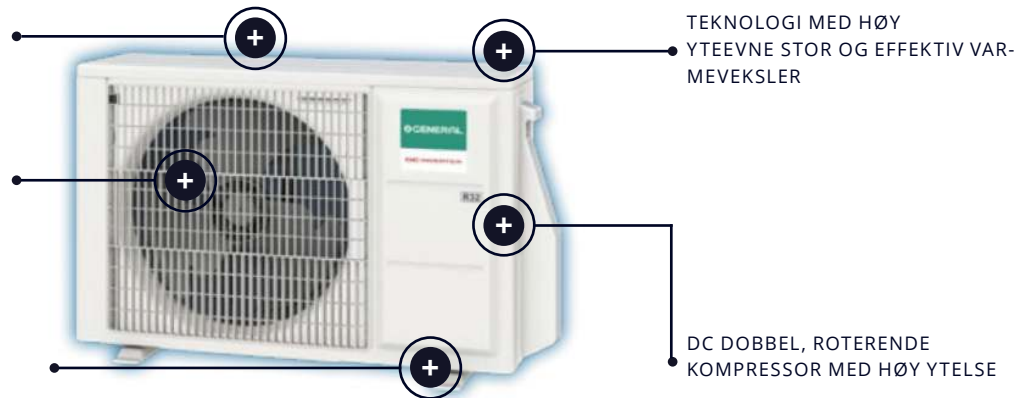
VINTERKONGEN 4.0

KRAFTIG VARMEKAPASITET - SELV VED EKSTREMT LAVE
UTETEMPERATURER - UTEDEL

ANTIFROST-TEKNOLOGI
ALLE DELER ER DESIGNET FOR
Å MOTVIRKE ISDANNELSER PÅ
UTE-DELEN

GODT MED ROM TIL MASKINDELER
FORHINDRER KONTAKT MELLOM DE
ULIKE KOMPONENTENE SELV VED
FROST

INTELLIGENT FORVARMING AV
KOMPRESSOR SIKRER STABIL DRIFT
UNDER EKSTREMT LAVE
TEMPERATURER



INNEDEL				ASHG09KMCDN	ASHG12KMCDN	ASHG14KMCDN
Kjølekapasitet	Nom.(min-maks)	kW	2,5(1,0 - 3,8)	3,4(1,0 - 4,2)	4,2(1,2 - 4,65)	
Varmekapasitet	Nom.(min-maks)	kW	3,2(0,9 - 5,7)	4,0(0,9 - 5,9)	5,4(0,9 - 6,4)	
SEER/SCOP Kjøling/Oppvarming (effektfaktor)			6,5/4,6	7,5/4,6	7,3/4,6	
Lydnivå	Oppvarming	H/M/L/Q	dB(a)	43 / 39 / 35 / 22	44 / 40 / 35 / 24	
Luftmengde			m ³ /h	750	820	
Varmekapasitet ved -5 / -15 / -20 / -25 °C			kW	4,45 / 3,40 / 3,09 / 2,77	5,03 / 4,3 / 3,79 / 3,28	6,16 / 6,00 / 5,34 / 4,67
Effektforbruk	Kjøling/Oppvarming	kW	0,72 (0,18-1,8)	0,96 (0,18-1,8)	1,4 (0,19-1,9)	

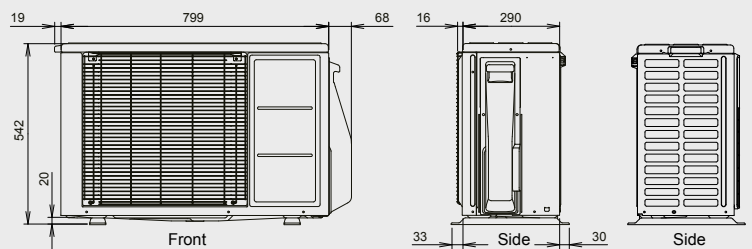
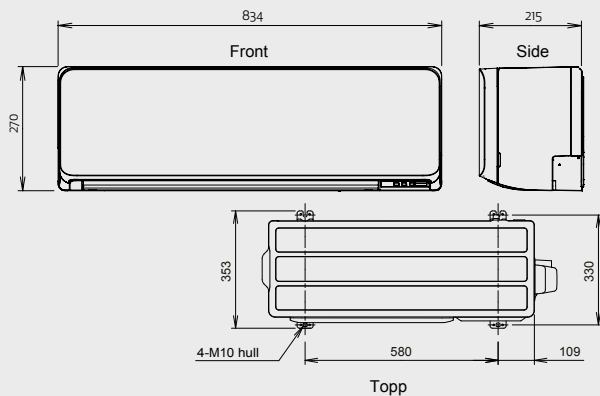
UTEDEL		AOHG09KMCDN	AOHG12KMCDN	AOHG14KMCDN
Dimensjoner (Høyde x bredde x dybde)		542x799x290	632x799x290	716x820x315
Lydnivå	dB(a)	56	56	59

Dimensjon

Inne del: ASHG09

Målene gjelder Ute del: AOHG09

(Måler i mm)



Design: Starburststories.com

Vi tar forbehold om trykkfeil og tekniske feil/avvik.
*Lyd-data er målt i et lydrom hos produsent. Målinger i andre miljøer kan derfor avvike fra dette. Leverandøren innestår derfor ikke for disse eksakte måleresultater, med mindre avviket er betydelig og målt i tilsvarende kliniske miljø.



FUJITSU GENERAL LIMITED

Varmepumpe-forhandlere se: www.general.no