

**PRODUKTARK**

SLZ-M 15/25/35/50/60

**SLZ-M**

Takkassett splitsystem  
for varme og kjøling



- Ny horisontal luftstrømkontroll
- Nytt og forbedret design
- Stillestående
- Passer rett inn i 600 x 600 himling
- Installasjonsdybde er kun 245 mm
- Dreneringshøyde: 850 mm
- Passer til singel- og multisystemer

SLZ er stillestående og passer perfekt for både hjemmemiljøer og kontorer. Innedelen er designet for å benyttes i et 600 x 600 mm undertaksystem, men kan også brukes i et fast tak. Nødvendig installasjonsdybde er kun 245 mm. Samtlige modeller har innebygd kondensvannpumpe og kan kobles mot multisystemer for varmedrift ned til -25°C. Kassetmodellen kan styres med en avansert 3D I-See sensor. Sensoren detekterer alle personer i rommet innenfor en radius på 12 meter og tilpasser effekten deretter. Leveres med trådløs fjernkontroll (PAR-SL100A-E) og kan evt. tilkobles kablet styrepanel som opsjon. Mitsubishi Electrics varmepumper er selvsagt tilpasset vårt kalde nordiske klima.

**GOOD  
DESIGN**

## TEKNISKE SPESIFIKASJONER

INNEDEL		SLZ-M15FA	SLZ-M25FA	SLZ-M35FA	SLZ-M50FA	SLZ-M60FA
VARMEKAPASITET Nom (min-maks)	kW	-	3.2 (1.3-4.2)	4.0 (1.7-5.0)	5.0 (1.7-6.0)	6.4 (2.5-7.4)
KJØLEKAPASITET Nom (min-maks)	kW	-	2.6 (1.5-3.2)	3.5 (1.4-3.9)	4.6 (2.3-5.2)	5.6 (2.3-6.5)
COP / EER		-	3.61 / 3.00	3.61 / 3.60	3.21 / 3.30	2.81 / 3.17
SCOP / SEER		-	4.3 / 6.3	4.3 / 6.5	4.3 / 6.3	4.1 / 6.2
ENERGIKLASSE (varme/kjøøl)		-	A+ / A++	A+ / A++	A+ / A++	A+ / A++
LUFTMENGDE (lav-med-høy)	m <sup>3</sup> /h	-	390-450-510	390-480-570	420-540-690	450-690-780
RØRDIMENSJONER (gass/væske)		-	3/8" / 1/4"	3/8" / 1/4"	1/2" / 1/4"	5/8" / 1/4"
LYDNIVÅ (lav-med-høy)	dB(A)	24-26-28	25-28-31	25-30-34	27-34-39	32-40-43
DIMENSJONER (BxHxD)	mm	570 x 570 x 245	570 x 570 x 245	570 x 570 x 245	570 x 570 x 245	570 x 570 x 245
VEKT INNEDEL (panel)	kg	15 (3)	15 (3)	15 (3)	15 (3)	15 (3)
PANEL (std m/trådløs fjernkontroll)		SLP-2FALM	SLP-2FALM	SLP-2FALM	SLP-2FALM	SLP-2FALM

UTEDEL		SUZ-KA25VA5	SUZ-KA35VA5	SUZ-KA50VA5	SUZ-KA60VA5
LYDNIVÅ (varme/kjøøl)	dB(A)	48 / 47	50 / 49	52 / 52	55 / 55
VEKT	kg	30	35	54	50
DIMENSJONER (HxBxD)	mm	550 x 800 x 285	550 x 800 x 285	880 x 840 x 330	880 x 840 x 330
STRØMTILFØRSEL		220-240V, 50Hz	220-240V, 50Hz	220-240V, 50Hz	220-240V, 50Hz
ENERGIFORBRUK (Varme/kjøøl)	kW	0.89 / 0.680	1.11 / 0.97	1.56 / 1.39	2.28 / 1.77
DRIFTSSTRØM (varme/kjøøl (maks))	A	3.2 / 4.2 (7.2)	4.5 / 5.1 (8.4)	6.3 / 7.10 (12.30)	7.8 / 10.1 (14)
SIKRING	A	1x10	1x10	1x16	1x20
MAKS RØRSTREKK	m	20	20	30	30
MAKS HØYDEFORSKJELL	m	12	12	30	30
KJØLEMEDIE / Fyllingsmengde	kg	R410A / 0.8	R410A / 1.15	R410A / 1.60	R410A / 1.60
CO2-EKVIVALENT	tonn	1.68	2.41	3.35	3.35

## MASTER-SLAVE / MULTISPLITT LØSNINGER (ANTALL INNEDELER)

KOMBINASJONER	SLZ-KF35VA2	SLZ-KF50VA2	SLZ-KF60VA2
PUHZ-ZRP71VHA2	2	-	-
PUHZ-ZRP100V(Y)KA3	3	2	-
PUHZ-ZRP125V(Y)KA3	4	3	2
PUHZ-ZRP140V(Y)KA3	4	3	-



Trådløs fjernkontroll (PAR-SL100A-E) med bakgrunnsbelysning, flere muligheter for innstilling av luftstrøm, og full kontroll over 3D I-See sensoren (ekstrauststyr). Med uke-timeren kan du spare enda mer energi.

## EKSTRAUSTSTYR

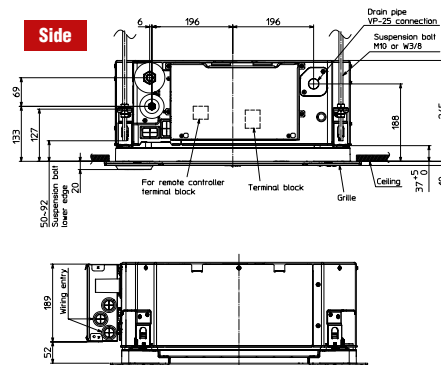
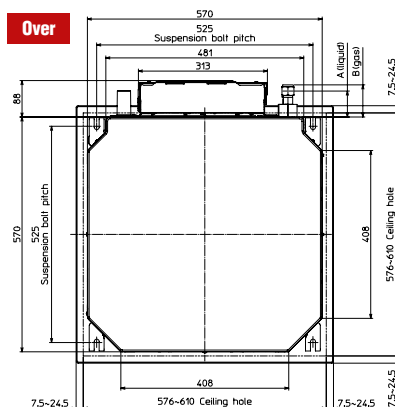
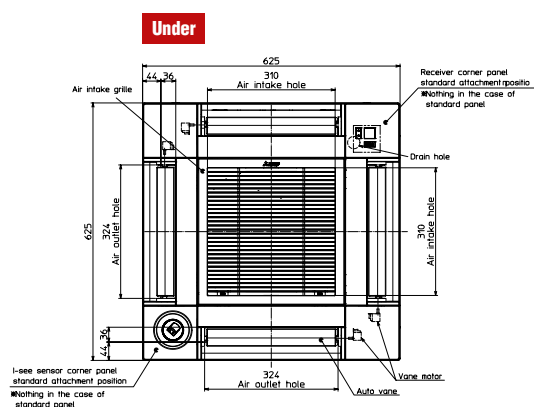
Produkt	Modellbenevnelse	Totalt	Merknad
3D I-See sensor panel	SLP-2FALME	1	Panel m/sensor som detekterer personer i rommet
Fjernkontroll, kablet	PAR-33MAA-J	1	Fastmontert fjernkontroll
WiFi styring	MAC-5571F-E	1	WiFi interface for styring via MEL Cloud
Fjernsensor	PAC-SE41TS-E	1	For måling av romtemperatur i annen posisjon
Varmekabel	MAC-AUTO3-1.5	1	1,5 m inkl. klixon for utedel



Med den nye og forbedrede 3D i-See sensoren er det enklere enn noensinne å spare energi. Den registrerer alle personer i rommet, og ut ifra hvor i rommet disse befinner seg kan luftstrømmen tilpasses for maksimal komfort.

For å sikre energieffektiv og sikker varmepumpedrift ved ekstremt vær, bør utedeler utstyres med snø- og vindskjerm. Stativhøyde i henhold til gjeldende norm for respektiv klimasone. Øvrig informasjon kan hentes i teknisk håndbok.

## DIMENSJONER



MELcalc gir deg god energiberegning for ditt prosjekt.  
MELcloud gir deg full kontroll av systemet uavhengig av om du er bortreist eller ligger på sofaen.

Mitsubishi Electric Europe B.V. Norwegian Branch leverer varme-, kjøling- og ventilasjonssystemer over hele landet. Våre løsninger har høy kvalitet, lang levetid, og er fleksible. Vi har et stort landsdekkende forhandlernettverk. Vi tar forbehold om evt. trykktfeil og modellendringer. Se [www.mitsubishielectric.no](http://www.mitsubishielectric.no) for behandling og gjenvinning av elektrisk og elektronisk avfall.